

## Pranje posuđa Odvojeni modul pretpranja sa tračnim prijenos

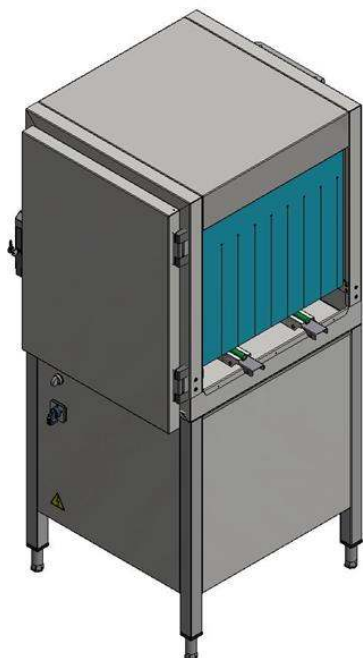
STAVKA #: \_\_\_\_\_

MODEL #: \_\_\_\_\_

NAZIV #: \_\_\_\_\_

SIS #: \_\_\_\_\_

AIA #: \_\_\_\_\_



510501 (RPMWC)

Odvojeni modul pretpranja,  
sa prijenosnom trakom

### Glavne značajke

- Dizajnirana za spajanje između Electrolux Professional green& clean tračne perilice i pokretne dodatne opreme
- Prešano korito sa u potpunosti zaobljenim rubovima, nagnuto prema odvodu za sprečavanje nakupljanja nečistoća, osigurava odvod u svega par minuta. Nema varova na prešanom koritu te je stoga nepropusnost vode zajamčena.
- Uređaj je instaliran kao motorizirana dodatna oprema i radom je u potpunosti sinkronizirana sa tračnom perilicom posuđa.
- Odvojeni modul pretpranja smanjuje rizik od stvaranja pjene unutar tračne perilice posuđa.
- Modul pretpranja koristi hladnu vodu tako da ostaci hrane ne ostanu "zapečeni" na tanjuru, uz bolje performanse pretpranja.
- Košara prolazi automatski kroz zonu pretpranja sa sustavom prijenosa trakom.
- Instalacija na licu mjesta dodatne opreme, uz tračnu perilicu posuđa za optimalnu instalaciju perilice bez utjecaja na rezultate pranja.
- Jednostavan pristup unutrašnjosti modula i sve unutarnje komponente mogu biti dostupne za čišćenje uslijed vrata na brtvi.
- Pravac kretanja može biti sa lijevog na desno ili sa desnog na lijevo budući da je to moguće promijeniti na licu mjesta.
- Uređaj ima odvojeno napajanje i kontrolu upravljanja.

### Konstrukcija

- Sve glavne komponente izrađene su od snažnog antikoroziivnog nehrđajućeg čelika AISI 304: unutarnja komora, vanjski, prednji i bočni paneli, mlaznice pretpranja i vrata.
- Vrata su izolirana ubrizganom pjenom. Pojačava strukturu i smanjuje buku te disperziju energije.
- Zavjesice na ulazu i na izlazu smanjuju prskanje.
- Nogice podesive visine za puni pristup podnožju stroja radi čišćenja.

### Održivost

- Ručni proces pretpranja/tuširanja zamijenjen sa automatskim modulom pretpranja.
- Jednostavno upravljanje kontrolnim panelom.
- Automatsko pokretanje / zaustavljanje osigurava da modul radi samo kada košara prolazi kroz njega. Time se smanjuje potrošnja vode i energije te smanjuje buka.



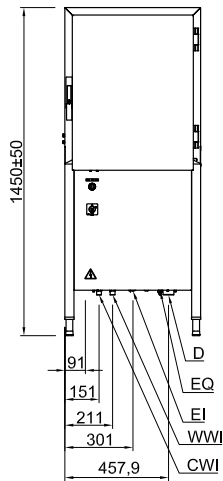
ODOBRENJE: \_\_\_\_\_



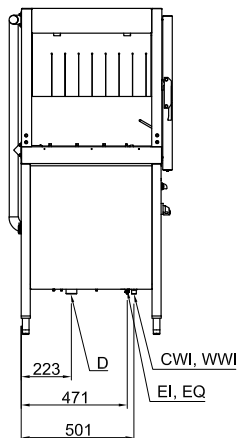
**Electrolux**  
PROFESSIONAL

## Pranje posuđa Odvojeni modul pretpranja sa tračnim prijenos

Prednja/e

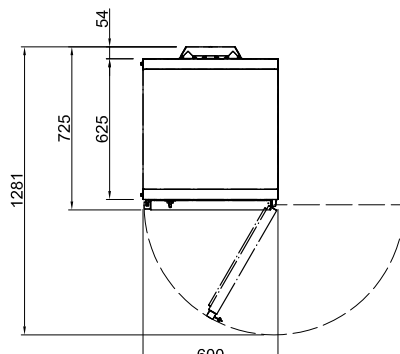


Bočna/o



- CWI = Ulaz hladne vode
- D = Ispust
- EI = Električki priključak
- EO = Električka utičnica
- EQ = Ekvipotencijalni vijak
- ES = Električni signal (ULAZ/IZLAZ)
- HWI = Ulaz tople vode
- U = USB priključak
- WI = Ulaz vode

Gornja/e



### Električki

Napon napajanja:	220-230 V/1N ph/50 Hz
Standardna ugrađena snaga:	0.9 kW
Snaga pumpe pretpranja:	0.73 kW

### Voda:

Veličina korita pretpranja:

### Ključne informacije:

Visina s otvorenim vratima	1450 mm
Veličina otvora za punjenje (širina):	530 mm
Vanjske dimenzije, širina:	600 mm
Vanjske dimenzije, dubina:	726 mm
Vanjske dimenzije, visina:	1450 mm
Veličina otvora za punjenje (visina):	465 mm
Neto težina:	93.5 kg
Transportna težina:	98 kg
Transportna visina:	1600 mm
Transportna širina:	850 mm
Transportna dubina:	730 mm
Transportni volumen:	0.99 m <sup>3</sup>
Temperatura pretpranja:	30 - 50 °C

### Održivost

Razina buke:	<70 dBA
--------------	---------



Pranje posuđa  
Odvojeni modul pretpranja sa tračnim prijenos  
Tvrtka zadržava pravo promjene bez prethodne najave.  
Sve informacije bile su točne u vrijeme tiskanja.

2026.05.23